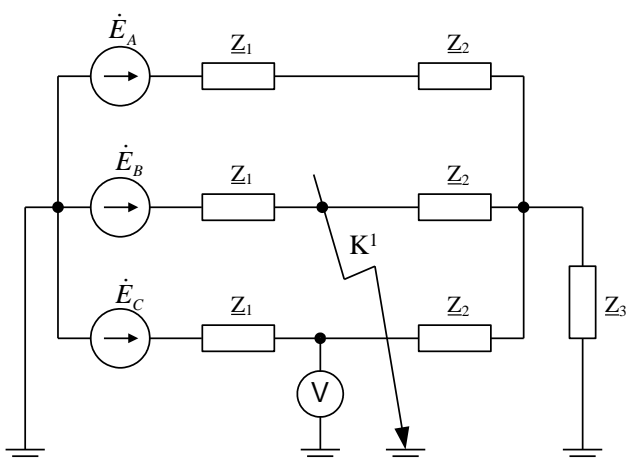
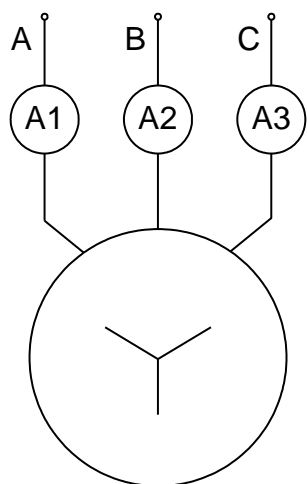


### Задача №1 (Теоретические основы электротехники)



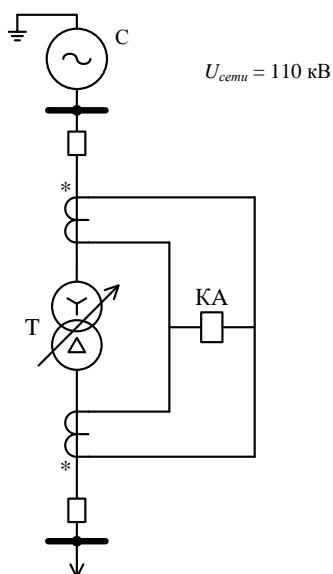
В симметричной схеме, представленной на рисунке, произошло замыкание фазы «В» на «землю». Определить что покажет вольтметр, если действующие значения ЭДС  $E_A=E_B=E_C=330$  В,  $Z_1=5+j10$  Ом,  $Z_2=10+j15$  Ом,  $Z_3=6+j2$  Ом.

### Задача №2 (Теоретические основы электротехники)



Асинхронный двигатель, обмотки статора которого соединены по схеме «звезда», подключен по трехпроводной цепи к трехфазному источнику, с линейными напряжениями:  $U_{AB}=U_{BC}=380$  В,  $U_{CA}=300$  В. Сопротивления двигателя для токов прямой и обратной последовательности соответственно равны:  $Z_1=4+j3$  Ом,  $Z_2=0,2+j0,45$  Ом. Определить показания амперметров (приборы электромагнитной системы).

### Задача №3 (Релейная защита и автоматика)



Обосновать необходимость применения для дифференциальной токовой продольной защиты трансформатора реле с тормозной характеристикой.

Исходные данные

$U_{сети} = 110$  кВ.

Система:  $X_{С макс} = 3,5$  Ом,  $X_{С мин} = 4,5$  Ом.

Трансформатор:  $S_{ном} = 16$  МВА;

$U_{ВН ном} = 115$  кВ;

$U_{НН ном} = 11$  кВ;

$U_{к ВН макс} = 11$  %;

$U_{к ВН мин} = 9,5$  %;

$\Delta U^* = 0,16$  о.е.

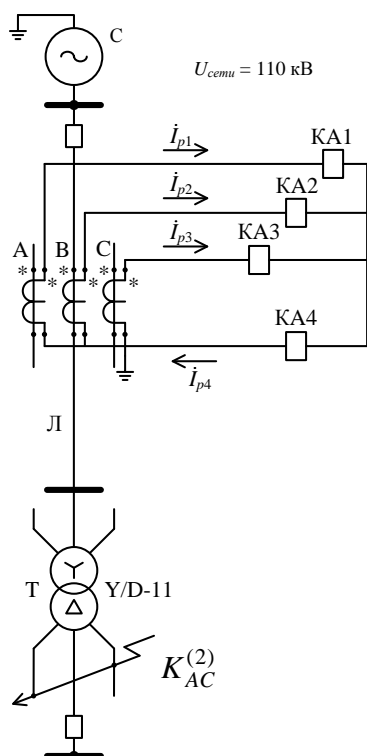
При расчетах принять

$U_{б} = 115$  кВ;  $Z_{ЭЛ} = X_{ЭЛ}$ .

Для защиты:  $\varepsilon = 0,1$ ;  $K_a = 1$ ;  $K_{одн} = 1$ ;  $K_{отс} = 1,5$ .

Не учитывать составляющую тока небаланса при выравнивании токов в плечах защиты.

### Задача №4 (Релейная защита и автоматика)



Определить значение токов и построить векторную диаграмму токов в реле при двухфазном КЗ  $K_{AC}^{(2)}$

Исходные данные

$U_{сети} = 110$  кВ.

Система:  $X_{1C} = 4,5$  Ом.

Трансформатор:  $S_{ном T} = 40$  МВА;

$U_K = 10,5$  %.

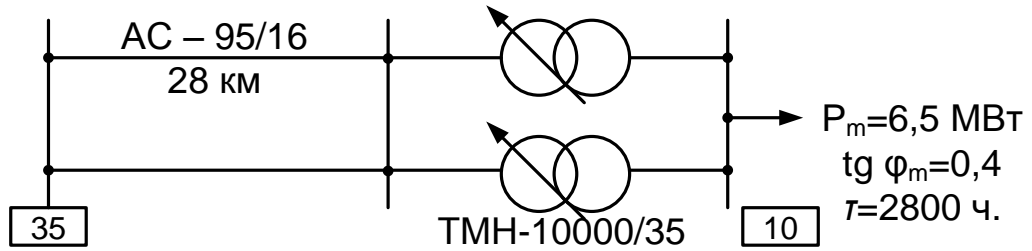
Линия:  $X_{1\gamma\delta} = 0,4$  Ом/км;  $l_L = 30$  км.

При расчетах принять

$U_{б} = 115$  кВ,  $Z_{ЭЛ} = X_{ЭЛ}$ ,  $K_I = 100/5$ .

### Задача №5 (Электрические системы и сети)

Определить потери электроэнергии за год в электрической сети рис.1.



### Задача №6 (Электрические системы и сети)

Определить номер ответвления РПН трансформаторов ПС, обеспечивающего напряжение наиболее близкое к  $1,05 \cdot U_{\text{ном}}$  на шинах НН.

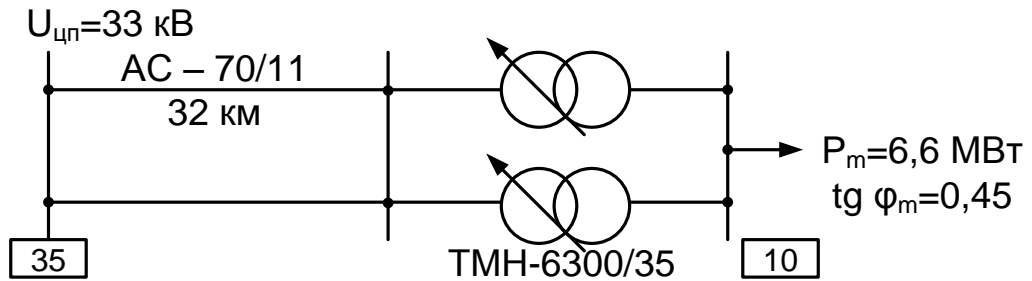


Рис.1.



### Задача №9 (Электроснабжение)

К распределительному пункту (РП-0,38 кВ), питающемуся от цеховой подстанции кабельной линией ААШВУ-4х16 ( $r_0 = 1,95 \text{ Ом/км}$ ,  $x_0 = 0,07 \text{ Ом/км}$ ,  $I_{\text{доп}} = 90 \text{ А}$ ), проложенной в земле, необходимо подключить дополнительную нагрузку  $\dot{S}_2 = 20 + j \cdot 25 \text{ кВ}\cdot\text{А}$  (рис.1).

Требуется:

- оценить необходимость изменения сечения кабельной линии (Л), при подключении нагрузки  $\dot{S}_2$ ;
- определить уровень напряжения на шинах РП при  $U_{\text{ТП}} = 383 \text{ В}$ ;
- при необходимости наметить мероприятия по обеспечению напряжения на шинах РП не ниже 378.

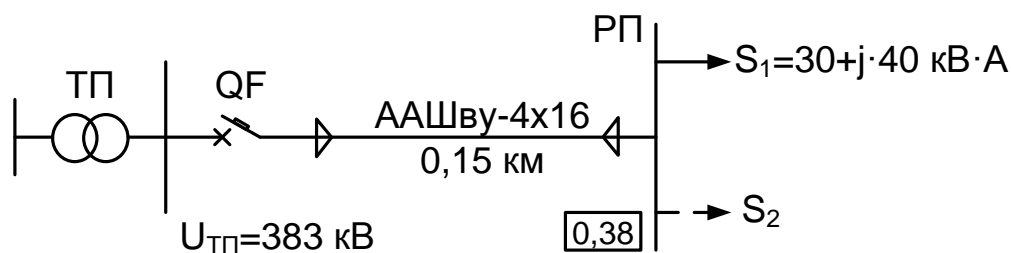


Рис. 1.

### Задача №10 (Электроснабжение)

Для схемы (рис.1.) требуется:

- оценить загрузку трансформатора до подключения БСК;
- выбрать тип и мощность стандартных БСК;
- выбрать марку и сечение питающей кабельной линии (Л), проложенной в земляной траншее при температуре почвы  $+ 20 \text{ }^\circ\text{C}$ ;
- оценить коэффициент загрузки трансформатора после подключения БСК;
- определить потери электроэнергии в трансформаторе.

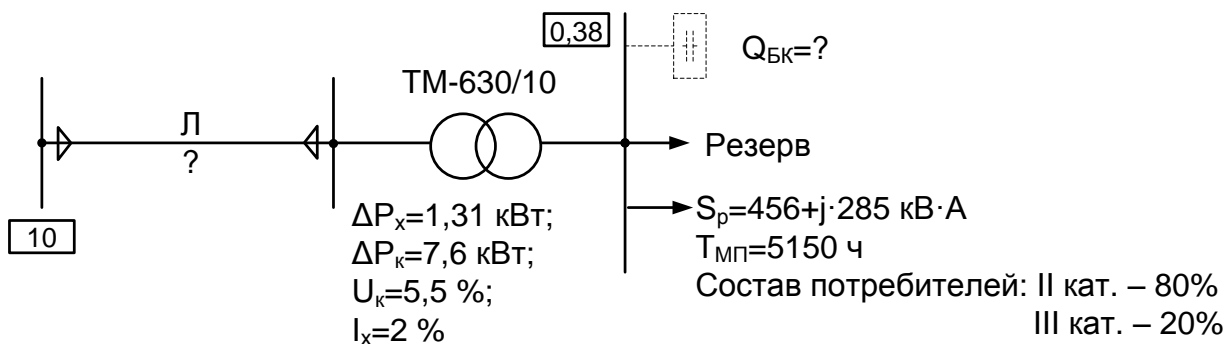


Рис. 1.

## Задача №11 (Электрическая часть электростанций и подстанции)

Составить таблицу отказов (таблицу надежности) для схемы «Треугольник», которая представлена на рис. 1. Если режим не возможен, то соответствующая ячейка зачеркивается «×». Если в рассматриваемом режиме нет ограничения генерации и выдачи мощности, то в соответствующую ячейку поставить прочерк «—». Если в режиме наблюдается ограничение или потеря генерирующей мощности от ненадежной работы элементов распределительного устройства, то в соответствующую ячейку вписать букву «G».

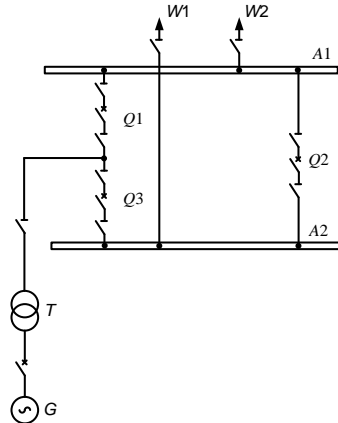


Рис. 1. Схема «Треугольник»

**Примечание:** 1). показатели надежности элементов в схеме распределительного устройства высокого напряжения рассчитывать не надо;

2). отключение одной линии электропередач не приводит к ограничению мощности, выдаваемой с шин электростанции.

## Задача №12 (Электрическая часть электростанций и подстанции)

Необходимо разработать конструкцию выделенного участка ОРУ «3/2» (рис. 1), для чего составить схему заполнения, план (вид сверху) и разрез ячеек с выключателями. Подписать элементы на схеме заполнения и разрезе в соответствии с электрической схемой.

**Примечание:**

- выключатели баковые, а разъединители горизонтально-поворотного типа;
- применяется трехрядное расположение выключателей.

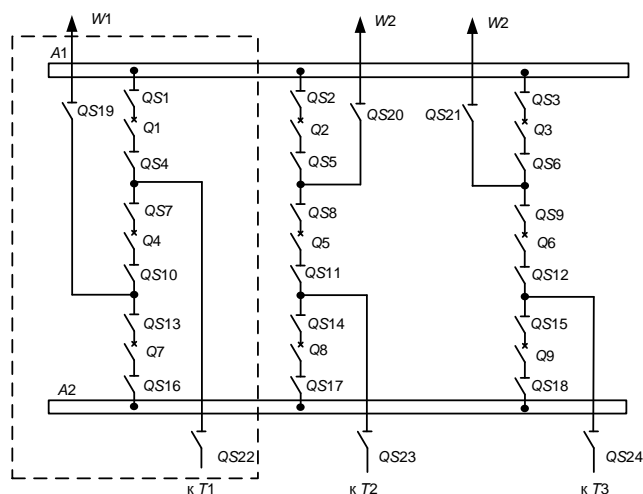


Рис. 1. Схема «3/2»