

УДК 62-50-83

АНАЛИЗ ВЛИЯНИЯ НУЛЕЙ ПЕРЕДАТОЧНОЙ ФУНКЦИИ ОБЪЕКТА НА ПАРАМЕТРИЧЕСКУЮ ЧУВСТВИТЕЛЬНОСТЬ СИСТЕМ, СИНТЕЗИРОВАННЫХ ПО МЕТОДУ АКАР

В.В. ТЮТИКОВ, А.И. ВОРОНИН
ФГБОУВПО «Ивановский государственный энергетический университет имени В.И. Ленина»,
Иваново, Российская Федерация
E-mail: tvv@ispu.ru

Авторское резюме

Состояние вопроса: Использование современных методов синтеза регуляторов часто наталкивается на трудности, связанные с получением систем автоматического управления, обладающих высокой параметрической чувствительностью.

Материалы и методы: Использован метод аналитического конструирования агрегированных регуляторов для синтеза систем автоматического управления различными объектами.

Результаты: Выполнен сравнительный анализ результатов использования методов модального управления и аналитического конструирования агрегированных регуляторов в целях получения параметрически грубых систем.

Выводы: Применение метода аналитического конструирования агрегированных регуляторов позволяет обеспечить большие области параметрической грубости синтезируемых систем.

Ключевые слова: аналитическое конструирование агрегированных регуляторов (АКАР), параметрическая грубость, передаточная функция.

INFLUENCE ANALYSIS OF ZEROS OF OBJECT TRANSFER FUNCTION ON PARAMETRIC SENSITIVITY OF THE SYSTEMS SYNTHESIZED BY USING ADAR METHOD

V.V. TUTIKOV, A.I. VORONIN
Ivanovo State Power Engineering University, Ivanovo, Russian Federation
E-mail: tvv@ispu.ru

Abstract

Background: The usage of the modern methods of regulators synthesis often strikes on the difficulties relating to the production of automatic control systems with high parametric sensitivity.

Materials and methods: The method of the analytical design of aggregated regulators for synthesis of automatic control systems by different objects is used.

Results: Contrastive analysis of the results of using the methods of modal control and analytical design of aggregated regulators is carried out to produce parametric rough systems.

Conclusions: Using the method of the analytical design of aggregated regulators allows to provide great areas of parametric roughness for synthesized systems.

Key words: analytical design of aggregated regulators (ADAR), parametric roughness, transfer function.

Одной из основных задач современной теории управления является обеспечение сохранения заданных показателей качества, таких как устойчивость, точность, динамические показатели системы, при изменении параметров объекта управления (ОУ). Эти вариации могут быть обусловлены как внешними факторами, например изменением характеристик окружающей среды (температуры, влажности и т. д.), так и внутренними, т.е. изменением параметров самого ОУ (изменение сопротивления якорных цепей электродвигателя, износ его элементов). Появление и влияние данных факторов на ОУ в каждом конкретном случае трудно прогнозируемо, поэтому наличие у замкнутой системы автоматического управления (САУ) свойства грубости (малой чувствительности) к изменению па-

раметров является основой для обеспечения заданного качества ее работы.

Высокое качество управления объектами возможно обеспечить на основе модального управления (МУ). В [1, 2] приведены результаты исследований параметрической грубости САУ с безынерционным регулятором состояния (РС).

Исследования показали, что чувствительность систем МУ значительно возрастает в случае, когда в безынерционном РС присутствуют положительные обратные связи (ОС), на формирование которых особенно сильное влияние оказывает наличие нулей в передаточной функции (ПФ) ОУ от входа к управляемой координате. На основе исследований влияния нулей в [1] были установлены следующие основные факторы, влияющие на раз-

меры областей параметрической грубости синтезируемых систем:

1. Структура ОУ. Этот фактор в значительной степени определяет вид области достижения отрицательности коэффициентов РС. Область может быть сплошной, сегментированной либо отсутствовать.

2. Вид распределения корней полиномов исходной ПФ ОУ и ПФ замкнутой САУ. Область параметрической грубости системы будет тем шире, чем ближе характер распределения полюсов ПФ замкнутой системы и полюсов ПФ ОУ.

3. Соотношение корней полиномов ПФ ОУ. Чем ближе друг к другу расположены области нулей и полюсов ПФ объекта, тем уже будет область грубости.

Под областью параметрической грубости понимают пределы изменения значений среднегеометрического корня желаемого полинома САУ, при которых сохраняется отрицательное значение коэффициентов ОС.

В последнее время активно исследуются возможности синтеза регуляторов, основанного на синергетических принципах. Свое развитие данные принципы получили в методе аналитического конструирования агрегированных регуляторов (АКАР) [3]. В случае линейных систем получающийся регулятор представляет собой безынерционные обратные связи по переменным состояниям, аналогично РС в МУ. Ниже предлагается оценка возможности получения грубых решений при синтезе систем методами АКАР для объектов, имеющих нули в передаточной функции от входа к регулируемой координате.

Проанализируем возможность получения грубых систем для объектов, структуры которых приведены на рис. 1. Выбор структур определен тем, что при синтезе РС средствами МУ для ОУ область грубости является: сплошной (рис. 1,а); сегментированной (рис. 1,б); возможность синтеза робастной САУ отсутствует (рис. 1,в) [1]; коэффициенты a_i, b_i, q_i и p_i условимся считать положительными.

Для объекта, приведенного на рис. 1,а, ПФ и векторно-матричное описание будут иметь следующий вид:

$$H_0(s) = \frac{y(s)}{y_3(s)} = p_2 p_3 \frac{s + q_1 + \frac{p_1}{p_2}}{(s + q_1)(s + q_3)}; \quad (1)$$

$$\mathbf{A} = \begin{bmatrix} -q_1 & 0 \\ p_3 & -q_3 \end{bmatrix}; \mathbf{B} = \begin{bmatrix} p_1 \\ p_2 p_3 \end{bmatrix}; \mathbf{C} = [0 \quad 1].$$

В качестве технологического инварианта выберем поддержание заданного значения выходного сигнала

$$\Psi_1 = y - y_0 = x_2 - y_0 = 0. \quad (2)$$

Для нахождения управляющего воздействия u_3 , необходимого для перевода объекта из произвольных начальных условий в некоторой допустимой области в заданное конечное со-

стояние (2), в соответствии с [3], нужно решить основное уравнение метода АКАР:

$$T_1 \frac{d\Psi_1}{dt} + \Psi_1 = 0, (T_1 > 0).$$

Поделив данное уравнение на T_1 (параметр, от которого зависит темп протекания процессов в синтезируемой системе, аналогичен среднегеометрическому корню в МУ) и обозначив $\Omega = \frac{1}{T_1}$, получим

$$\frac{d\Psi_1}{dt} + \Omega \Psi_1 = 0, (\Omega > 0). \quad (3)$$

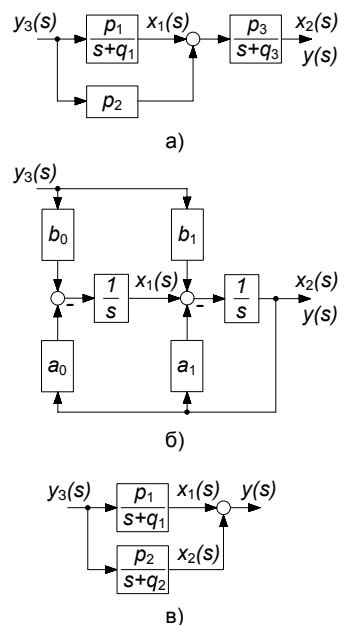


Рис. 1

Решив (3), получим следующее уравнение для управляющего воздействия:

$$y_3 = -\frac{1}{p_2} x_1 + \frac{1}{p_2 p_3} (q_3 - \Omega) x_2 + \frac{\Omega}{p_2 p_3} y_0.$$

Условием обеспечения параметрической грубости замкнутой САУ является отсутствие положительных обратных связей по координатам состояния ОУ, т.е. выполнение следующих условий:

$$\begin{cases} -\frac{1}{p_2} < 0, \end{cases} \quad (4.1)$$

$$\begin{cases} \frac{q_3}{p_2 p_3} - \frac{\Omega}{p_2 p_3} < 0. \end{cases} \quad (4.2)$$

Неравенство (4.1) истинно при $\Omega \in (0; +\infty)$. Решением неравенства (4.2) и всей системы является множество $\Omega \in (q_3; +\infty)$.

Обозначив $\Pi_2 = -q_3$, где Π_2 – полюс ОУ, получим $\Omega \in (-\Pi_2; +\infty)$. В [1] для данной структуры $\Omega \in \left(-H - \sqrt{(\Pi_1 - H)(\Pi_2 - H)}; -H + \sqrt{(\Pi_1 - H)(\Pi_2 - H)} \right)$,

где $\Pi_1 = -q_1$.

По сравнению с МУ, при синтезе по методу АКАР получаем неограниченную справа область грубости и отсутствие влияния нуля.

Исходя из полученного результата, можно сделать предположение о том, что в замкнутой САУ, синтезированной по методу АКАР, влияние нуля отсутствует. Это может быть в том случае, если один из полюсов ПФ замкнутой системы равен нулю ОУ. В результате чего система становится вырожденной и ее характеристики определяются оставшимся полюсом.

Проверим данное предположение нахождением ПФ замкнутой САУ.

$$\text{Обозначим } H_1(s) = \frac{p_1}{s+q_1}, \quad H_2(s) = \frac{p_3}{s+q_3},$$

$$K_1(s) = -\frac{1}{p_2}, \quad K_2(s) = \frac{q_3}{p_2 p_3} - \frac{\Omega}{p_2 p_3}, \quad P(s) = \frac{\Omega}{p_2 p_3}.$$

ПФ замкнутой системы будет выглядеть следующим образом:

$$H_3(s) = \frac{y(s)}{y_3(s)} = \frac{P(s)H_2(s)(H_1(s)+p_2)}{1-H_1(s)K_1(s)-H_2(s)K_2(s)(H_1(s)+p_2)}.$$

После проведения необходимых преобразований ПФ замкнутой САУ примет следующий вид:

$$H_3(s) = \frac{y(s)}{y_3(s)} = \frac{s+q_1+\frac{p_1}{p_2}}{(s+q_1+\frac{p_1}{p_2})(\frac{1}{\Omega}s+1)}, \quad (5)$$

что подтверждает сделанное ранее предположение.

Рассмотрим структуру на рис. 1,б. Передаточная функция и векторно-матричное описание ОУ имеют следующий вид:

$$H_0(s) = \frac{y(s)}{y_3(s)} = \frac{b_1 s + b_0}{s^2 + a_1 s + a_0};$$

$$\mathbf{A} = \begin{bmatrix} 0 & -a_0 \\ 1 & -a_1 \end{bmatrix}; \mathbf{B} = \begin{bmatrix} b_0 \\ b_1 \end{bmatrix}; \mathbf{C} = [0 \quad 1].$$

Выбрав в качестве технологического инварианта (2) и решив (3), найдем выражение для управляющего воздействия y_3 , необходимого для перевода объекта в заданное конечное состояние (2):

$$y_3 = -\frac{1}{b_1} x_1 + \frac{1}{b_1} (a_1 - \Omega) x_2 + \frac{\Omega}{b_1} y_0.$$

Свойство грубости замкнутой САУ обеспечивается при $\Omega \in (a_1; +\infty)$. После нахождения ПФ замкнутой САУ получаем результат, аналогичный (4). Все ранее сделанные выводы справедливы и в данном случае.

Для ОУ на рис. 1 в нуль ПФ всегда располагается между полюсами. Синтез грубой системы с РС средствами МУ для подобного ОУ невозможен. Описанная выше процедура синтеза регулятора по методу АКАР дает САУ с

областью грубости $\Omega \in (q_{MAX}; +\infty)$, где $q_{MAX} = \max[q_1, q_2]$.

Аналогичным образом можно показать, что при синтезе регулятора по методу АКАР происходит сокращение не только действительных, но и комплексных нулей.

Все рассмотренные выше ОУ имели отрицательные нули. В случае расположения нуля в правой полуплоскости комплексной плоскости один из полюсов САУ также должен стать положительным.

Оценим грубость САУ, синтезированной по методу АКАР, для ОУ с положительным нулем (рис. 2).

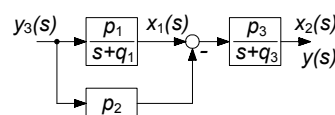


Рис. 2

Для рассматриваемого объекта ПФ и векторно-матричное описание будут иметь следующий вид:

$$H_0(s) = \frac{y(s)}{y_3(s)} = -p_2 p_3 \frac{s+q_1-\frac{p_1}{p_2}}{(s+q_1)(s+q_3)};$$

$$\mathbf{A} = \begin{bmatrix} -q_1 & 0 \\ p_3 & -q_3 \end{bmatrix}; \mathbf{B} = \begin{bmatrix} p_1 \\ -p_2 p_3 \end{bmatrix}; \mathbf{C} = [0 \quad 1].$$

Условие положительности нуля следующее:

$$q_1 - \frac{p_1}{p_2} < 0, \quad q_1 < \frac{p_1}{p_2}.$$

Выбрав в качестве технологического инварианта (2) и решив (3), найдем выражение для управляющего воздействия y_3 , необходимого для перевода объекта из произвольных начальных условий в некоторой допустимой области в заданное конечное состояние (2):

$$y_3 = \frac{1}{p_2} x_1 + \frac{1}{p_2 p_3} (\Omega - q_3) x_2 - \frac{\Omega}{p_2 p_3} y_0. \quad (6)$$

Поскольку $p_2 > 0$, то ОС по координате x_1 всегда будет иметь положительное значение. Следовательно, применение метода АКАР для ОУ, ПФ которых содержат положительные нули, нецелесообразно. Более того, в случае даже небольшого различия положительных нуля и полюса, например, вследствие вариации параметров ОУ, САУ становится неустойчивой.

Проведенный анализ позволяет выделить следующие особенности систем, синтезированных по методу АКАР:

1. Положительные ОС появляются только при замедлении темпа процессов в САУ относительно ОУ. Отрицательные ОС появляются при ускорении процессов.

2. Переходные процессы САУ носят аperiodический характер. Выброс в начале переходного процесса, характерный для объектов, ПФ которых содержат нули, отсутствует.

3. Область сохранения грубых свойств САУ является сплошной.

4. При наличии в ОУ положительных нулей синтезированный регулятор всегда будет содержать положительную ОС, что говорит о нецелесообразности синтеза САУ по методу АКАР для таких ОУ.

Пример 1. Для ОУ на рис. 1,а (при $p_1 = 3$, $p_2 = p_3 = 1$, $q_1 = 2$, $q_3 = 3$) и рис. 1,б (при $a_0 = 6$, $a_1 = 5$, $b_0 = 5$, $b_1 = 1$) с ПФ

$$H_0(s) = \frac{s+5}{s^2+5s+6}$$

найдем область Ω , при которой все коэффициенты регулятора, синтезируемого по методу АКАР, отрицательны.

В соответствии с (4.1) и (4.2), область грубости для ОУ на рис. 1,а $\Omega \in (3; +\infty) \text{ с}^{-1}$. Действительно, если выбрать Ω за пределами этой области, то один или оба параметра регулятора будут иметь положительное значение (при $\Omega = 2,5 \text{ с}^{-1}$ вектор ОС равен $K \in [-1 \ 0,5]$). Выбор же Ω внутри рассчитанной области гарантирует получение отрицательных значений у всех коэффициентов регулятора (при $\Omega = 3,5 \text{ с}^{-1}$ $K \in [-1 \ -0,5]$).

Для ОУ на рис. 1,б $\Omega \in (5; +\infty) \text{ с}^{-1}$. При $\Omega = 4 \text{ с}^{-1}$ вектор ОС равен $K \in [-1 \ 1]$. При $\Omega = 6 \text{ с}^{-1}$ вектор ОС равен $K \in [-1 \ -1]$, что подтверждает правильность полученных результатов.

Области грубости для систем модального управления аналогичными ОУ, синтезированными при условии обеспечения кратных корней характеристического полинома [2], будут равны: $\Omega \in (2,551; 7,449) \text{ с}^{-1}$ для ОУ на рис. 1,а и $\Omega \in (2,551; 2,6) \cup (5; 7,449) \text{ с}^{-1}$ для ОУ на рис. 1,б. Сравнение этих областей по величине указы-

вает на преимущество синтеза грубых САУ по методу АКАР, по сравнению с МУ.

Пример 2. Для ОУ на рис. 2 с ПФ

$$H_0(s) = \frac{s-1}{s^2+5s+6},$$

которая имеет место при $p_1 = 3$, $p_2 = p_3 = 1$, $q_1 = 2$, $q_3 = 3$, найдем область Ω , при которой все коэффициенты регулятора, синтезируемого по методу АКАР, отрицательны.

В соответствии с (6), для любых Ω в синтезированном регуляторе всегда будет хотя бы одна положительная ОС. При $\Omega = 1 \text{ с}^{-1}$ вектор ОС равен $K \in [1 \ -2]$, при $\Omega = 100 \text{ с}^{-1}$ $K \in [1 \ 97]$.

При самом незначительном изменении p_2 замкнутая САУ теряет устойчивость, что говорит о полной непригодности для работы системы в реальных условиях.

Список литературы

1. Тютиков В.В., Котов Д.Г., Тарарыкин С.В. Условия параметрической грубости САУ с регуляторами состояния // Изв. ТРТУ. – 2005. – № 1. – С. 53–62.
2. Котов Д.Г., Тарарыкин С.В., Тютиков В.В. Синтез линейных регуляторов для управления состоянием технологических объектов / ГОУВПО «Ивановский государственный энергетический университет им. В.И. Ленина». – Иваново, 2005. – 172 с.
3. Колесников А.А. Синергетическая теория управления. – Таганрог: ТРТУ; М.: Энергоатомиздат, 1994. – 344 с.

References

1. Tyutikov, V.V., Kotov, D.G., Tararykin, S.V. Usloviya parametriceskoy grubosti SAU s regulyatorami sostoyaniya [Conditions of Parametrical Roughness of ACS with Condition Regulators], in *Izvestiya TRTU*, Taganrog, 2005, 1, pp. 53–62.
2. Kotov, D.G., Tararykin, S.V., Tyutikov, V.V. *Sintez lineynykh regulyatorov dlya upravleniya sostoyaniem tekhnologicheskikh ob'ektov* [Synthesis of Linear Regulators for Controlling Technological Objects State], Ivanovo, 2005, 172 p.
3. Kolesnikov, A.A. *Sinergeticheskaya teoriya upravleniya* [Synergetics Control Theory], Taganrog: TRTU; Moscow: Energoatomizdat, 1994, 344 p.

Работа выполнена в рамках Госконтракта № 13.G25.31.0057 с Министерством образования и науки Российской Федерации по реализации комплексного проекта создания высокотехнологического производства.

Тютиков Владимир Валентинович,
ФГБОУВПО «Ивановский государственный энергетический университет имени В.И. Ленина»,
доктор технических наук, профессор кафедры электроники и микропроцессорных систем,
телефон (4932) 41-50-24,
e-mail: tvv@ispu.ru

Воронин Артем Игоревич,
ФГБОУВПО «Ивановский государственный энергетический университет имени В.И. Ленина»,
инженер,
e-mail: voronin1@dsn.ru