

Министерство науки и высшего образования
Российской Федерации
Федеральное государственное бюджетное образовательное
учреждение высшего образования
«Ивановский государственный энергетический
университет имени В.И. Ленина»

Кафедра теоретических основ теплотехники

№ 2641

**ОПРЕДЕЛЕНИЕ ИНТЕГРАЛЬНОЙ СТЕПЕНИ
ЧЕРНОТЫ ТВЕРДОГО ТЕЛА**

Методические указания к выполнению лабораторной работы

Составители В.В. БУХМИРОВ
 Т.Е. СОЗИНОВА

Редактор М.В. РОДИОНОВА

Методические указания содержат описание экспериментальной установки, методику проведения эксперимента, а также расчетные формулы, необходимые для обработки результатов опыта.

Предназначены для студентов, обучающихся по специальностям профилей 13.03.01 «Теплотехника и теплоэнергетика», 13.03.03 «Энергетическое машиностроение», 14.05.02 «Атомные станции: проектирование, эксплуатация и инжиниринг», изучающих курс «Тепломассообмен»; 13.03.02 «Электроэнергетика и электротехника», 27.03.04 «Управление в технических системах», изучающих курс «Теоретические основы теплотехники».

Методические указания утверждены учебной методической комиссией ТЭФ

Рецензент
кафедра теоретических основ теплотехники ФГБОУВО «Ивановский государственный энергетический университет имени В.И. Ленина»

1. Задание

1. Экспериментально определить интегральную степень черноты тонкой вольфрамовой нити.
2. Сравнить результаты эксперимента со справочными данными.
3. Рассчитать коэффициент излучения вольфрамовой нити.

2. Краткие сведения из теории радиационного теплообмена [1]

Тепловое излучение (радиационный теплообмен) – способ переноса теплоты в пространстве, осуществляемый в результате распространения электромагнитных волн, энергия которых при взаимодействии с веществом переходит в тепло. Радиационный теплообмен связан с двойным преобразованием энергии: первоначально внутренняя энергия тела превращается в энергию электромагнитного излучения, а затем, после переноса энергии в пространстве электромагнитными волнами, происходит второй переход лучистой энергии во внутреннюю энергию другого тела.

Тепловое излучение вещества зависит от температуры тела (степени нагретости вещества).

Энергия теплового излучения, падающего на тело, может поглощаться, отражаться телом или проходить через него. Тело, поглощающее всю падающую на него лучистую энергию, называют абсолютно черным телом (АЧТ).

Отметим, что при любой температуре АЧТ и излучает максимально возможное количество энергии.

Плотность потока собственного излучения тела называют его *лучеиспускательной способностью*. Этот параметр излучения в пределах элементарного участка длин волн $d\lambda$ называют спектральной плотностью потока собственного излучения или спектральной лучеиспускательной способностью тела. Лучеиспускательная способность АЧТ, в зависимости от температуры, подчиняется закону Стефана–Больцмана, Вт/м²:

$$E_0 = \sigma_0 \cdot T^4 = c_0 \cdot \left(\frac{T}{100}\right)^4, \quad (1)$$

где $\sigma_0 = 5,67 \cdot 10^{-8}$ Вт/(м²·К⁴) – постоянная Стефана–Больцмана; $c_0 = 5,67$ Вт/(м²·К⁴) – коэффициент излучения абсолютно черного тела; T – температура поверхности абсолютно черного тела, К.

Абсолютно черных тел в природе не существует. Тело, у которого спектр излучения подобен спектру излучения абсолютно черного тела и спектральная плотность потока излучения E_λ составляет одну и ту же долю ε_λ от спектральной плотности потока излучения абсолютно черного тела $E_{0,\lambda}$, называют *серым телом*:

$$\frac{E_\lambda}{E_{0,\lambda}} = \varepsilon_\lambda = const, \quad (2)$$

где ε_λ – спектральная степень черноты.

После интегрирования выражения (2) по всему спектру излучения ($0 \leq \lambda \leq \infty$) получим:

$$\frac{E}{E_0} = \varepsilon, \quad (3)$$

где E – лучеиспускательная способность серого тела; E_0 – лучеиспускательная способность АЧТ; ε – интегральная степень черноты серого тела.

Из последней формулы (3) с учетом закона Стефана-Больцмана следует выражение для расчета плотности потока собственного излучения (лучеиспускательной способности) серого тела:

$$E = \varepsilon \cdot E_0 = \varepsilon \cdot \sigma_0 \cdot T^4 = \varepsilon \cdot c_0 \cdot \left(\frac{T}{100}\right)^4 = c \cdot \left(\frac{T}{100}\right)^4, \quad (4)$$

где $c = \varepsilon \cdot c_0$ – коэффициент излучения серого тела, Вт/(м²·К⁴); T – температура поверхности тела, К.

Значение интегральной степени черноты зависит от физических свойств тела, его температуры и от шероховатости поверхности тела. Интегральную степень черноты определяют экспериментально.

В лабораторной работе интегральную степень черноты вольфрама находят, исследуя радиационный теплообмен между нагретой вольфрамовой нитью (тело 1) и стенками стеклянного баллона (тело 2), заполненного водой (рис. 1).

Результирующий тепловой поток, получаемый стеклянным баллоном, можно рассчитать по формуле:

$$Q_{w,2} = \varepsilon_{np} \cdot \sigma_0 \cdot (T_1^4 - T_2^4) \cdot F_1 \cdot \varphi_{12}, \quad (5)$$

$$\varepsilon_{np} = \frac{1}{1 + \left(\frac{1}{\varepsilon_1} - 1\right) \cdot \varphi_{12} + \left(\frac{1}{\varepsilon_2} - 1\right) \cdot \varphi_{21}}, \quad (6)$$

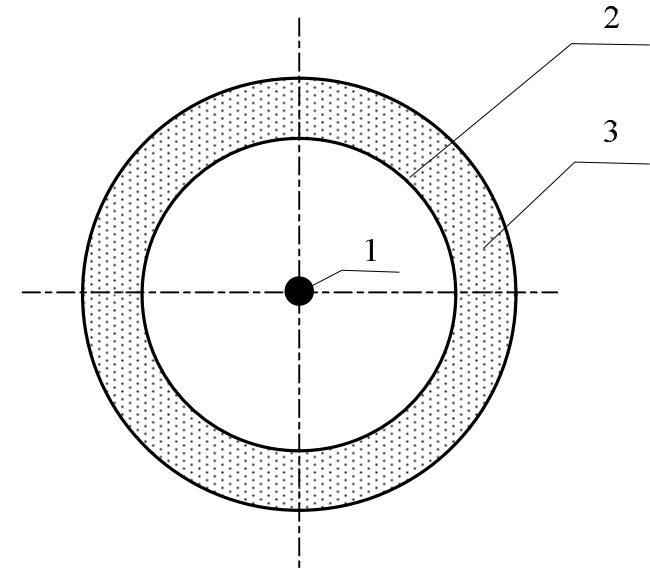


Рис. 1. Схема радиационного теплообмена в эксперименте: 1 – нагретая нить; 2 – внутренняя поверхность стеклянного баллона; 3 – вода

где ε_{np} – приведенная степень черноты в системе двух тел; ε_1 и ε_2 – интегральные степени черноты первого и второго тела; T_1 и T_2 , F_1 и F_2 – абсолютные температуры и площади поверхностей теплообмена первого и второго тела; φ_{12} и φ_{21} – угловые коэффициенты излучения, которые показывают, какая доля энергии полусферического излучения попадает с одного тела на другое.

Используя свойства угловых коэффициентов, несложно показать, что $\varphi_{12} = 1$, а $\varphi_{21} = F_1 / F_2$. Подставляя значения угловых коэффициентов в формулу (6), получим

$$\varepsilon_{np} = \frac{1}{\frac{1}{\varepsilon_1} + \left(\frac{1}{\varepsilon_2} - 1\right) \cdot \frac{F_1}{F_2}}. \quad (7)$$

Так как площадь поверхности вольфрамовой нити (тело 1) много меньше площади окружающей ее оболочки (тело 2), то угловой коэффициент φ_{21} стремится к нулю:

$$F_1 \ll F_2 \Rightarrow \varphi_{21} = F_1/F_2 \rightarrow 0 \text{ или } \varphi_{21} \approx 0. \quad (8)$$

С учетом последнего вывода из формулы (7) следует, что и приведенная степень черноты системы двух тел, изображенных на рис. 1, определяется только радиационными свойствами поверхности нити:

$$\varepsilon_{np} \rightarrow \varepsilon_1 \text{ или } \varepsilon_{np} \approx \varepsilon_1. \quad (9)$$

В этом случае формула для расчета результирующего теплового потока, воспринимаемого стеклянным баллоном с водой, принимает вид:

$$Q_{w,2} = \varepsilon_1 \cdot \sigma_0 \cdot (T_1^4 - T_2^4) \cdot F_1, \quad (10)$$

из которой следует выражение для определения интегральной степени черноты вольфрамовой нити:

$$\varepsilon_1 = \frac{Q_{w,2}}{\sigma_0 \cdot (T_1^4 - T_2^4) \cdot F_1}, \quad (11)$$

где $F_1 = \pi \cdot d \cdot l$ – площадь поверхности вольфрамовой нити; d и l – диаметр и длина нити.

Коэффициент излучения вольфрамовой нити рассчитывают по очевидной формуле:

$$c_1 = \varepsilon_1 \cdot c_0. \quad (12)$$

3. Экспериментальная установка

Внешний вид экспериментальной установки № 1 показан на рис. 2, внешний вид экспериментальной установки № 2 показан на рис. 3, принципиальная схема рабочего участка установок показана на рис.4.

Исследуем тонкую проволоку – вольфрамовую нить 10 диаметром $d = 0,14$ мм и длиной: $l = 500$ мм в экспериментальной установке № 1, $l = 420$ мм в экспериментальной установке № 2.

Вольфрамовая нить установлена вдоль оси цилиндрического стеклянного баллона 11 с двойными стенками, заполненного водой. Внутренний диаметр баллона равен $D = 8$ мм, что значительно превышает диаметр вольфрамовой нити. Внутри стеклянного баллона создано разрежение $p_B = 10^{-5}$ мм. рт. ст., которое исключает перенос теплоты теплопроводностью и конвекцией от нагретой нити к стенкам баллона. Вольфрамовая нить нагревается электрическим током от источника питания 2 с регулируемым напряжением, поэтому температуру вольфрамовой нити можно изменять в широких пределах $T_1 = 20 \div 1200^\circ\text{C}$.

Температуру внутренней стенки баллона T_2 принимают равной температуре охлаждающей воды, которую измеряют при помощи хромель-копелевой термопары 12, подключенной к измерителю температуры 4.

Для определения теплового потока, поступающего от вольфрамовой нити на внутреннюю стенку стеклянного сосуда необходимо измерить падение напряжения U_n на опытном участке нити и найти силу тока. Силу тока, проходящего через вольфрамовую нить, рассчитывают по значению падения напряжения U_0 на образцовом сопротивлении, которое включено в схему последовательно с вольфрамовой нитью (см. рис. 4). Падение напряжения на опыт-

ном участке вольфрамовой нити U_H и падение напряжения на образцовом сопротивлении U_0 измеряют мультиметром 3.

Образцовое сопротивление в экспериментальной установке № 1 имеет значение $R_0 = 0,1$ Ом, в экспериментальной установке № 2 — $R_0 = 1$ Ом.

Температуру вольфрамовой нити T_1 в экспериментальной установке № 1 рассчитывают, используя линейную зависимость электрического сопротивления вольфрама от температуры:

$$R_H = R_{0H}(1 + \alpha \cdot T_1), \quad (13)$$

из которой следует, что

$$T_1 = \frac{R_H - R_{0H}}{\alpha \cdot R_{0H}}, \quad (14)$$

где $R_{0H} = 1,75$ Ом – сопротивление вольфрама при $T_1 = 0^\circ\text{C}$; $\alpha = 0,0042$ $^\circ\text{C}^{-1}$ – температурный коэффициент электрического сопротивления вольфрама.

Температуру вольфрамовой нити T_1 в экспериментальной установке № 2 рассчитывают, используя линейную зависимость электрического сопротивления вольфрама от температуры:

$$R_H = \frac{R_{HK}(1 + \alpha \cdot T_K)}{1 + \alpha \cdot T_K}, \quad (15)$$

из которой следует, что

$$T_1 = \frac{1}{\alpha} \left(\frac{R_H}{R_{HK}} - 1 \right) + \frac{R_H}{R_{HK}} T_K, \quad (16)$$

где $R_{HK} = 3,5$ Ом – сопротивление вольфрама при $T_K = 24^\circ\text{C}$; $\alpha = 0,0043$ $^\circ\text{C}^{-1}$ – температурный коэффициент электрического сопротивления вольфрама.

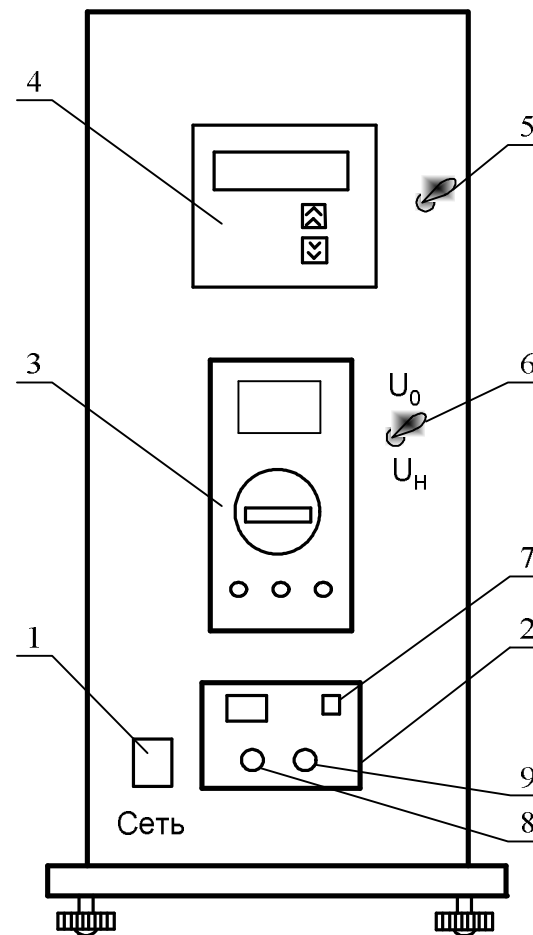


Рис.2. Экспериментальная установка №1 (внешний вид):
 1 – тумблер электропитания установки; 2 – источник питания (ИП); 3 – мультиметр типа МУ – 68; 4 – двухканальный измеритель температур (ИТ) типа 2ТРМО; 5 – тумблер для включения измерителя температур; 6 – тумблер вольтметра; 7 – кнопка включения источника питания установки; 8 – регулятор напряжения «ГРУБО» источника напряжения установки; 9 – регулятор напряжения «ТОЧНО» источника напряжения установки

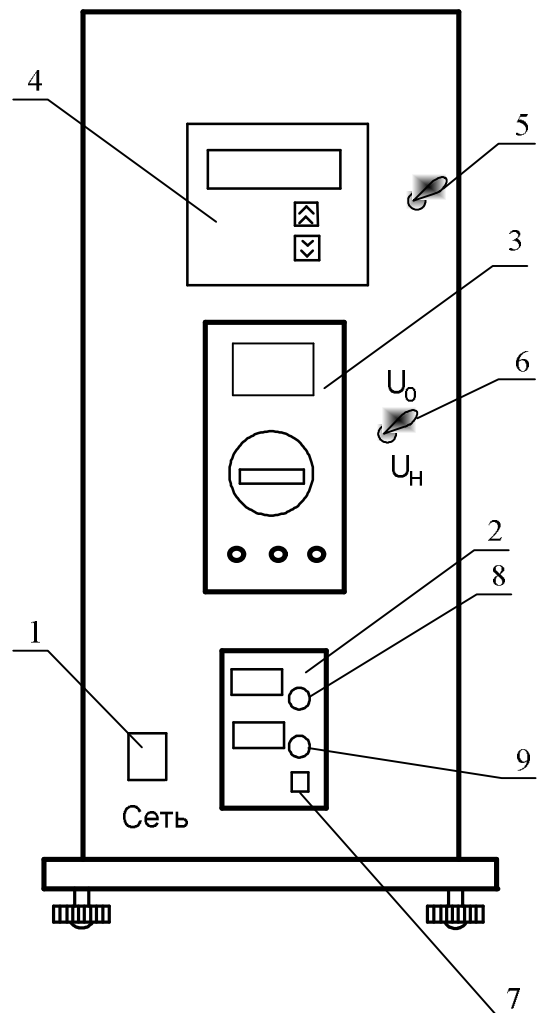


Рис.3. Экспериментальная установка №2 (внешний вид):
 1 – тумблер электропитания установки; 2 – источник питания (ИП); 3 – универсальный мультиметр типа МУ – 68; 4 – двухканальный измеритель температур (ИТ) типа 2ТРМО; 5 – тумблер для включения измерителя температур; 6 – тумблер вольтметра; 7 – кнопка включения источника питания установки; 8 – регулятор силы тока; 9 – регулятор напряжения

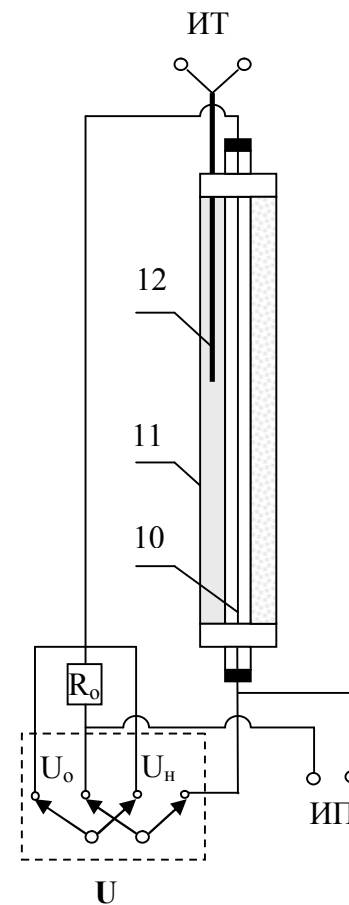


Рис.4. Принципиальная схема рабочего участка:
 10 – вольфрамовая нить; 11 – стеклянный баллон (калориметр);
 12 – хромель-копелевая термопара

4. Порядок проведения эксперимента

Внимание! Экспериментальную установку включает и выключает инженер или преподаватель.

1. Изучить устройство экспериментальной установки и подготовить журнал наблюдений.
2. О готовности к проведению эксперимента сообщить преподавателю.
3. Включить установку тумблером 1.
4. Включить двухканальный измеритель температуры 4 тумблером 5 и сделать паузу ~ 5 минут.
5. Переключатель режимов измерения мультиметра 3 установить на позицию " U ".
6. Переключить тумблер 6 в положение U_n на измерение падения напряжения на вольфрамовой нити.
7. На экспериментальной установке № 1 установить регуляторы напряжения «ГРУБО» 8 и «ТОЧНО» 9, расположенные на панели источника питания 2, в крайнее левое положение.

На экспериментальной установке № 2 установить регулятор силы тока 8 в крайнее правое положение, а регулятор напряжения 9 в крайнее левое положение.

8. Включить источник питания установки 2 кнопкой 7.
9. На экспериментальной установке № 1 установить заданное преподавателем первое значение напряжения U_n регуляторами напряжения «ГРУБО» 8 и «ТОЧНО» 9.

На экспериментальной установке № 2 установить заданное преподавателем первое значение напряжения U_n регулятором напряжения 9.

10. Записать в журнал наблюдений показания U_n мультиметра 3.
11. Переключить тумблер 6 в положение U_0 и измерить падение напряжения на образцовом сопротивлении.
12. Записать в журнал наблюдений значение U_0 .
13. Определить температуру внутренней стенки трубки T_2 по показаниям первого канала двухканального измерителя температур 4.

Внимание!

Измерение температуры необходимо производить через 1-2 минуты после установления нового значения напряжения U_n , считая данное состояние стационарным.

14. Записать в журнал наблюдений значение T_2 .
15. Пункты 9÷14 повторить для следующих значений напряжения U_n , заданных преподавателем в интервале:
 - **3÷7 В** для экспериментальной установке № 1;
 - **5÷10 В** для экспериментальной установке № 2.Количество измерений определяет преподаватель.
16. После проведения эксперимента регуляторами 8 и 9 установить минимальное напряжение на вольфрамовой нити, медленно вращая тумблеры против часовой стенки. Выключить источник питания кнопкой 7, выключить измеритель температуры тумблером 5 и выключить стенд тумблером электропитания установки 1.

Журнал наблюдений

№	Измеряемые величины		
	U_n , В	U_0 , В	T_2 , °С
1			
2			
⋮			
N			

5. Обработка результатов эксперимента

1. Рассчитать силу электрического тока, проходящего через вольфрамовую нить, по измеренному значению падения напряжения U_0 на образцовом сопротивлении:

$$I = \frac{U_0}{R_0}. \quad (17)$$

2. Определить результирующий лучистый тепловой поток, поступающий на внутреннюю стенку стеклянного сосуда (тело 2):

$$Q_{w,2} = N_{эл} = U_n \cdot I. \quad (18)$$

3. Рассчитать сопротивление вольфрамовой нити R_n по значению падения напряжения на опытном участке U_n :

$$R_n = \frac{U_n}{I}. \quad (19)$$

4. Определить температуру вольфрамовой нити по формуле (14) для экспериментальной установки № 1 или по формуле (16) для экспериментальной установки № 2.

5. Рассчитать интегральную степень черноты вольфрамовой нити по формуле (11).

6. Найти среднее значение интегральной степени черноты вольфрамовой нити в исследованном интервале температур.

7. Определить погрешность проведения эксперимента, сравнивая опытное значение степени черноты вольфрамовой нити с известными литературными данными [2].

8. Рассчитать коэффициент излучения вольфрамовой нити по формуле (12).

Отчет о выполнении лабораторной работы

должен содержать:

- задание на выполнение лабораторной работы;
- принципиальную схему рабочего участка экспериментального стенда;
- журналы наблюдений и обработки результатов эксперимента;
- обработку результатов эксперимента;
- выводы по работе.

Журнал обработки результатов эксперимента

№	Расчетные величины				
	I , А	$Q_{w,2}$, Вт	R_n , Ом	T_1 , °С	ε_1
1					
2					
⋮					
N					

6. Контрольные вопросы

1. Какие виды теплообмена Вы знаете? Какой вид теплообмена исследуется в данной лабораторной работе?
2. Опишите механизм передачи лучистой энергии.
3. От каких факторов зависит лучеиспускательная способность тела?
4. Дайте определение следующих радиационных характеристик: пропускательная, отражательная и поглощательная способности тела. Как они связаны между собой?
5. Опишите свойства абсолютно черного, абсолютно белого и диатермичного тела.
6. Какие поверхности называют диффузными и зеркальными?
7. Поясните термины: результирующий, эффективный и собственный лучистые тепловые потоки.
8. Дайте определение спектра излучения.
9. Опишите особенности спектра излучения у твердых и газообразных тел.
10. Сформулируйте закон Планка и дайте его графическое изображение.
11. Сформулируйте закон Вина.
12. Сформулируйте закон Стефана-Больцмана.
13. Чему равен коэффициент излучения абсолютно черного тела.
14. Дайте определение серого тела.
15. Дайте определение спектральной и интегральной степени черноты.
16. Напишите формулу для расчета плотности потока собственного излучения серых тел.
17. Дайте определение коэффициента излучения серого тела.
18. Сформулируйте закон Кирхгофа.
19. Поясните принцип работы и назначение элементов экспериментальной установки.
20. Перечислите измерительные приборы и дайте характеристику измеряемых величин, указав единицы их измерения.
21. Поясните методику определения результирующего радиационного теплового потока. От каких факторов он зависит?
22. Поясните методику определения интегральной степени черноты вольфрамовой нити.
23. Почему в эксперименте не учитывается перенос теплоты теплопроводностью и конвекцией от вольфрамовой нити к стенкам стеклянного баллона?
24. Дайте определение углового коэффициента излучения и сформулируйте свойства угловых коэффициентов.

7. Рекомендуемая литература

1. **Бухмиров, В.В.** Тепломассообмен: учеб. пособие / В.В. Бухмиров / ФГБОУВПО «Ивановский государственный энергетический университет имени В.И. Ленина». – Иваново, 2014. – 360 с.
2. **Бухмиров, В.В.** Справочные материалы для решения задач по курсу «Тепломассообмен»: учеб. пособие / В.В. Бухмиров, Д.В. Ракутина / ФГБОУВО «Ивановский государственный энергетический университет имени В.И. Ленина». – Иваново, 2017. – 120 с.

Содержание

1. Задание	3
2. Краткие сведения из теории радиационного теплообмена [1]	3
3. Экспериментальная установка	8
4. Порядок проведения эксперимента	13
5. Обработка результатов эксперимента	15
6. Контрольные вопросы	17
7. Рекомендуемая литература	18

ОПРЕДЕЛЕНИЕ ИНТЕГРАЛЬНОЙ СТЕПЕНИ ЧЕРНОТЫ ТВЕРДОГО ТЕЛА

Методические указания
к выполнению лабораторной работы

Составители: БУХМИРОВ Вячеслав Викторович

СОЗИНОВА Татьяна Евгеньевна

Редактор Т.В. Соловьева

Подписано в печать Формат 60×84¹/₁₆.

Печать плоская. Усл.печ.л.1,16. Тираж 50. Заказ № .

ФГБОУВО «Ивановский государственный энергетический
университет имени В.И.Ленина»

Отпечатано в УИУНЛ ИГЭУ

153003 Иваново, ул. Рабфаковская, 34